
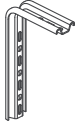






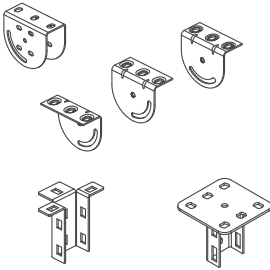


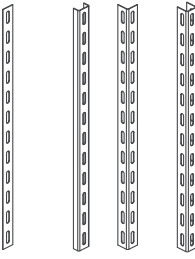

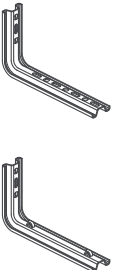
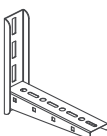

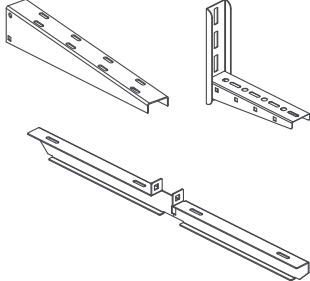



FEMI-CZ 0

ELEMENTI DI SOSPENSIONE E VITERIA / ÉLÉMENTS DE SUSPENSION ET BOULONNERIE

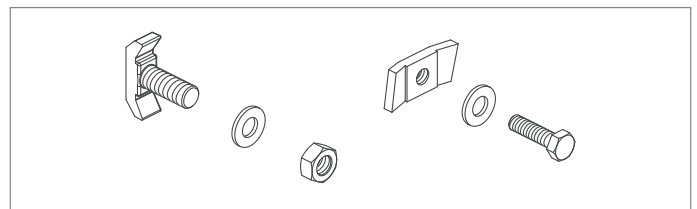
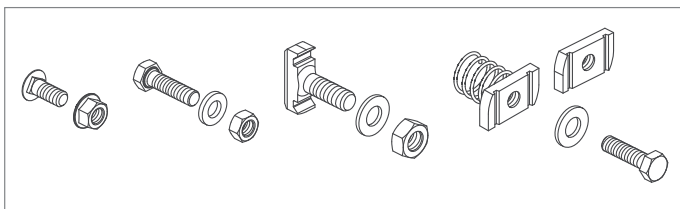
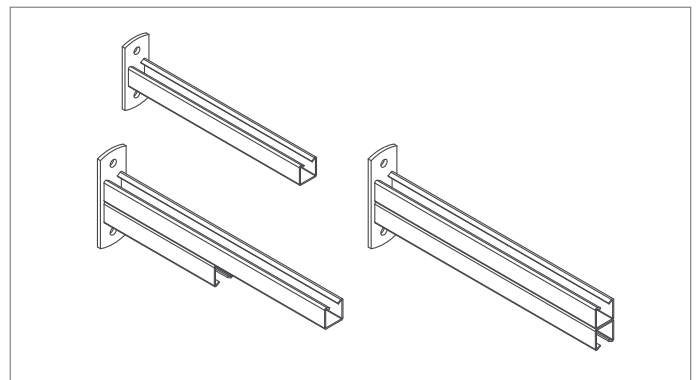
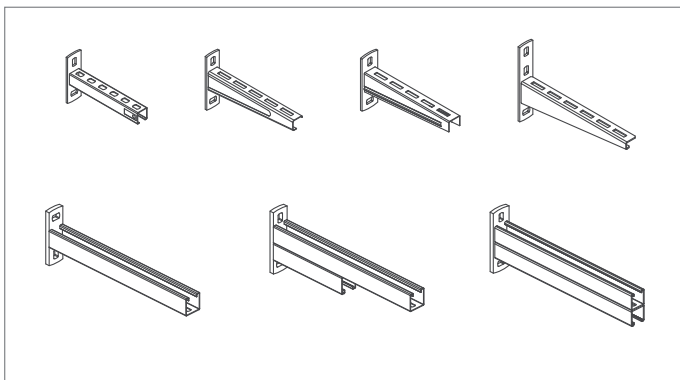
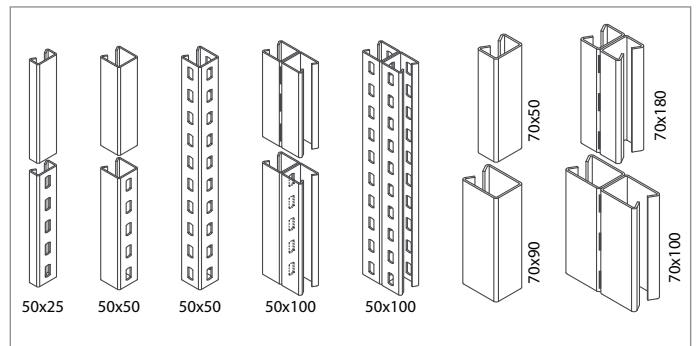
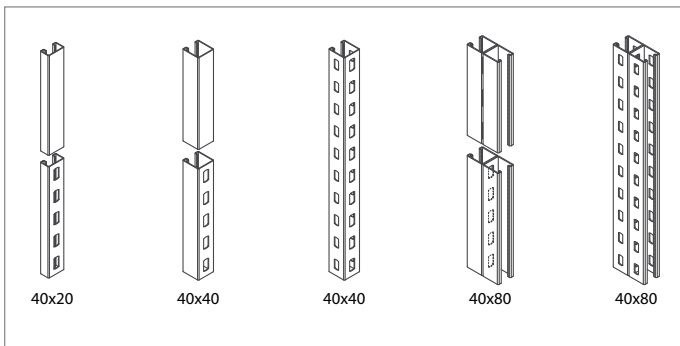
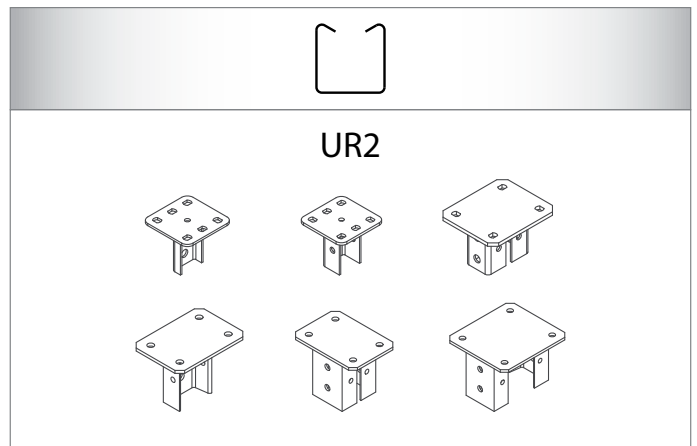
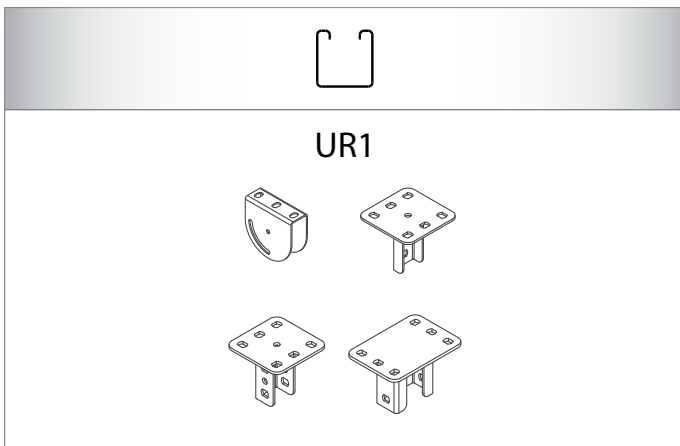
<p>SUPPORTI A SOFFITTO / PAVIMENTO / PARETE</p> <p>SEMELLE À PLAFOND / ÉTAGE / MUR</p>	 	 	  	 
<p>PROFILI PROFILS</p>		 55x18		 50x30
<p>MENSOLE CONSOLES</p>				
<p>VITERIA BOULONNERIE</p>				

STANDARD	E Zincato Elettrolitico Galvanisé Electrolytique	Z Zincato a caldo dopo lav. Galvanisé à chaud après usinage	I Acciaio Inox AISI 304 Acier inoxydable AISI 304	J AISI 304 Decontaminato AISI 304 Décontaminé	VARIANT	A Lega di alluminio Aluminium allié	
	S Zincato Sendzimir Pre-galvanisé Sendzimir	V Sendzimir con Vernic. RAL 5012 Galvanisé Send. et Verni RAL 5012	Y Acciaio Inox AISI 316L Acier inoxydable AISI 316L	N AISI 316L Decontaminato AISI 316L Décontaminé		W Zinc. a c. con Verniciatura RAL 5012 Galvanisé à chaud et Verni RAL 5012	



FEMI-CZ 0

ELEMENTI DI SOSPENSIONE E VITERIA / ÉLÉMENTS DE SUSPENSION ET BOULONNERIE



STANDARD	E Zincato Elettrolitico Galvanisé Électrolytique	Z Zincato a caldo dopo lav. Galvanisé à chaud après usinage	I Acciaio Inox AISI 304 Acier inoxydable AISI 304	J AISI 304 Decontaminato AISI 304 Décontaminé	VARIANT	A Lega di alluminio Aluminium allié	
	S Zincato Sendzimir Pre-galvanisé Sendzimir	V Sendzimir con Vernic. RAL 5012 Galvanisé Send. et Verni RAL 5012	Y Acciaio Inox AISI 316L Acier inoxydable AISI 316L	N AISI 316L Decontaminato AISI 316L Décontaminé		W Zinc. a c. con Verniciatura RAL 5012 Galvanisé à chaud et Verni RAL 5012	